

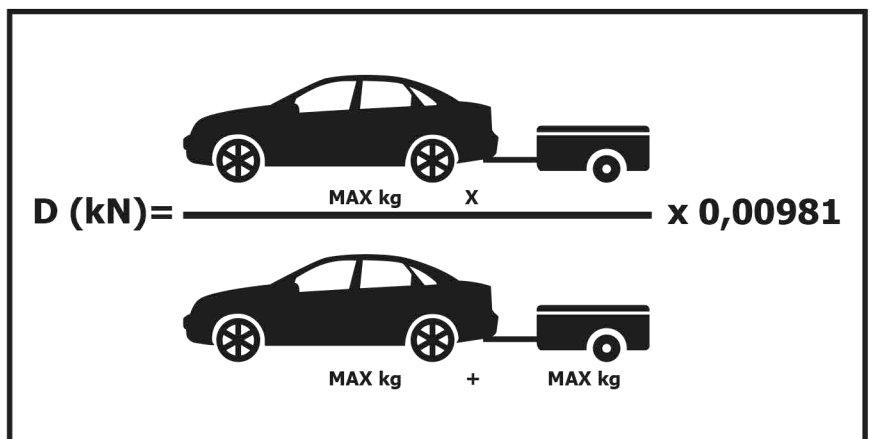
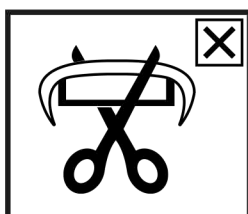
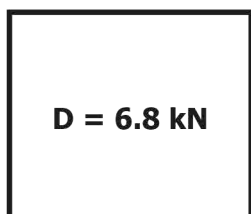
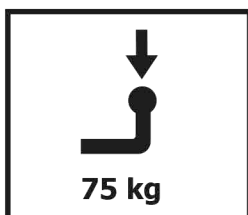
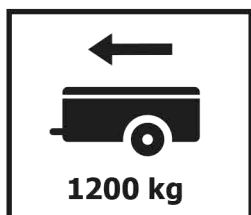
Инструкция по установке

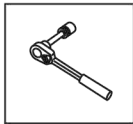
CHEVROLET LACETTI

(2004-2013)

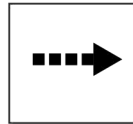


Арт.: F.1012.001

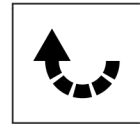




Вкрутить/выкрутить используя инструмент



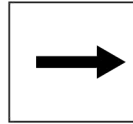
Движение



Поворот

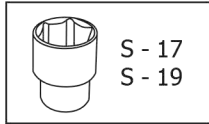
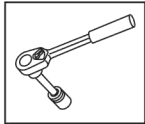


Вкрутить/выкрутить не затягивая

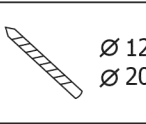
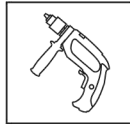


Расположение

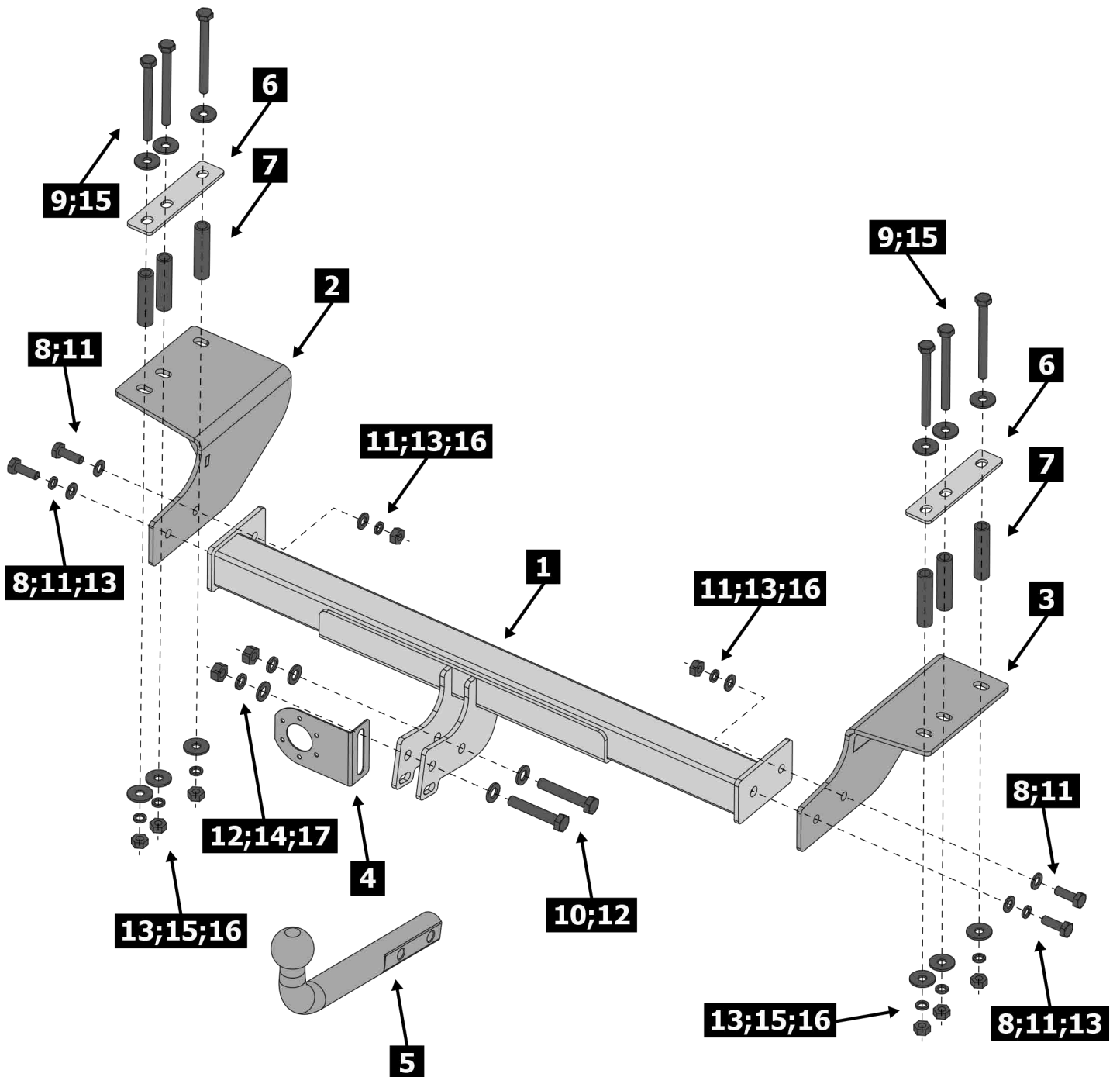
Используемый инструмент:

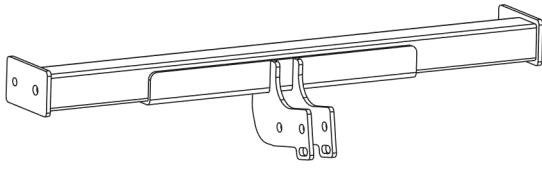
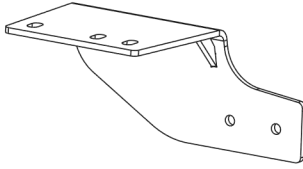
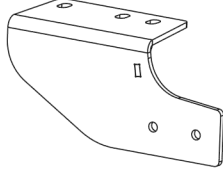
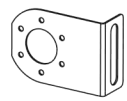
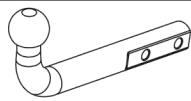
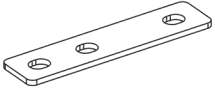
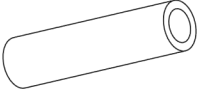
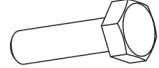
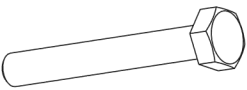
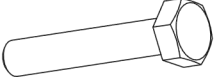





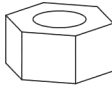
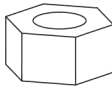


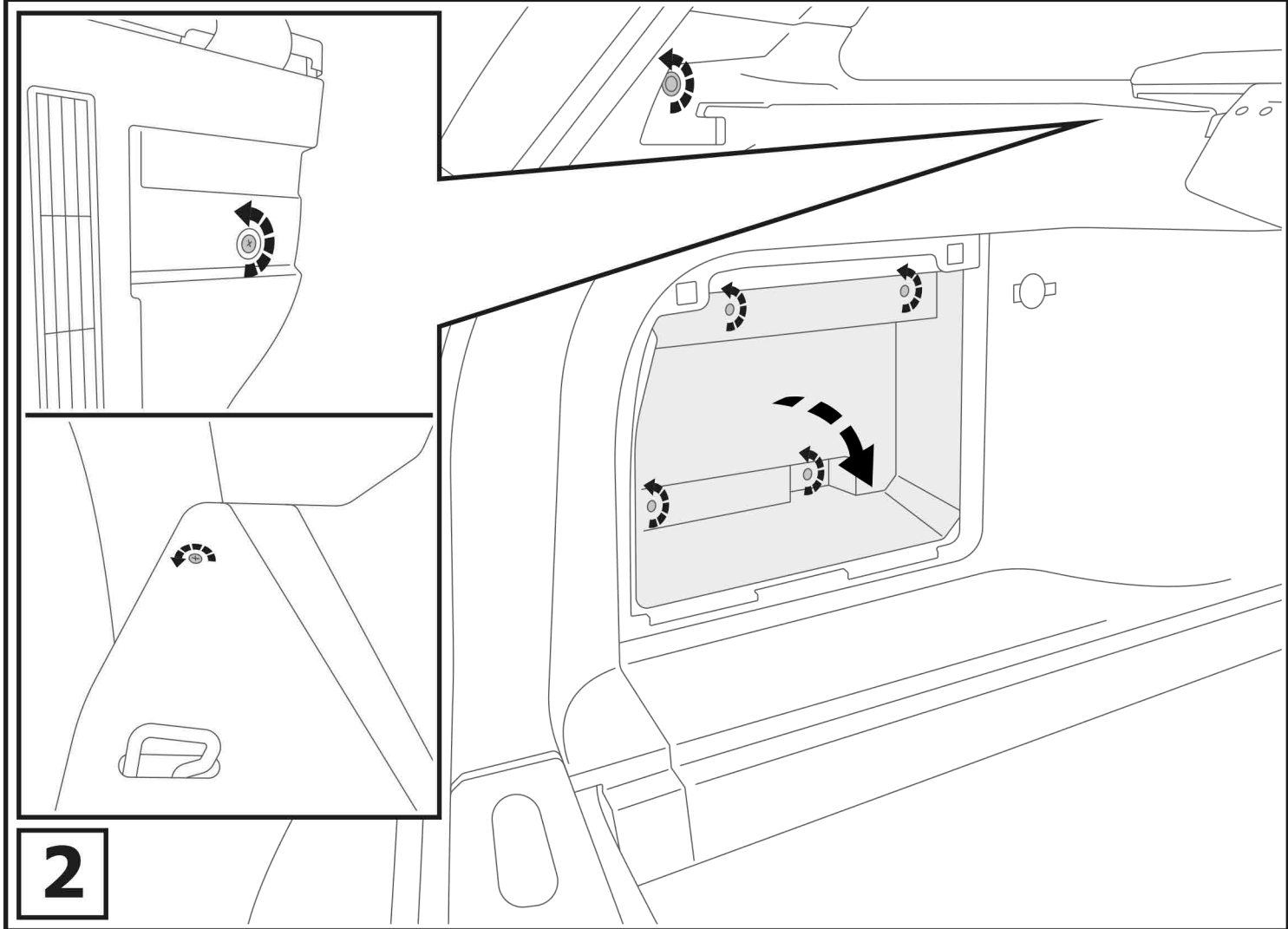
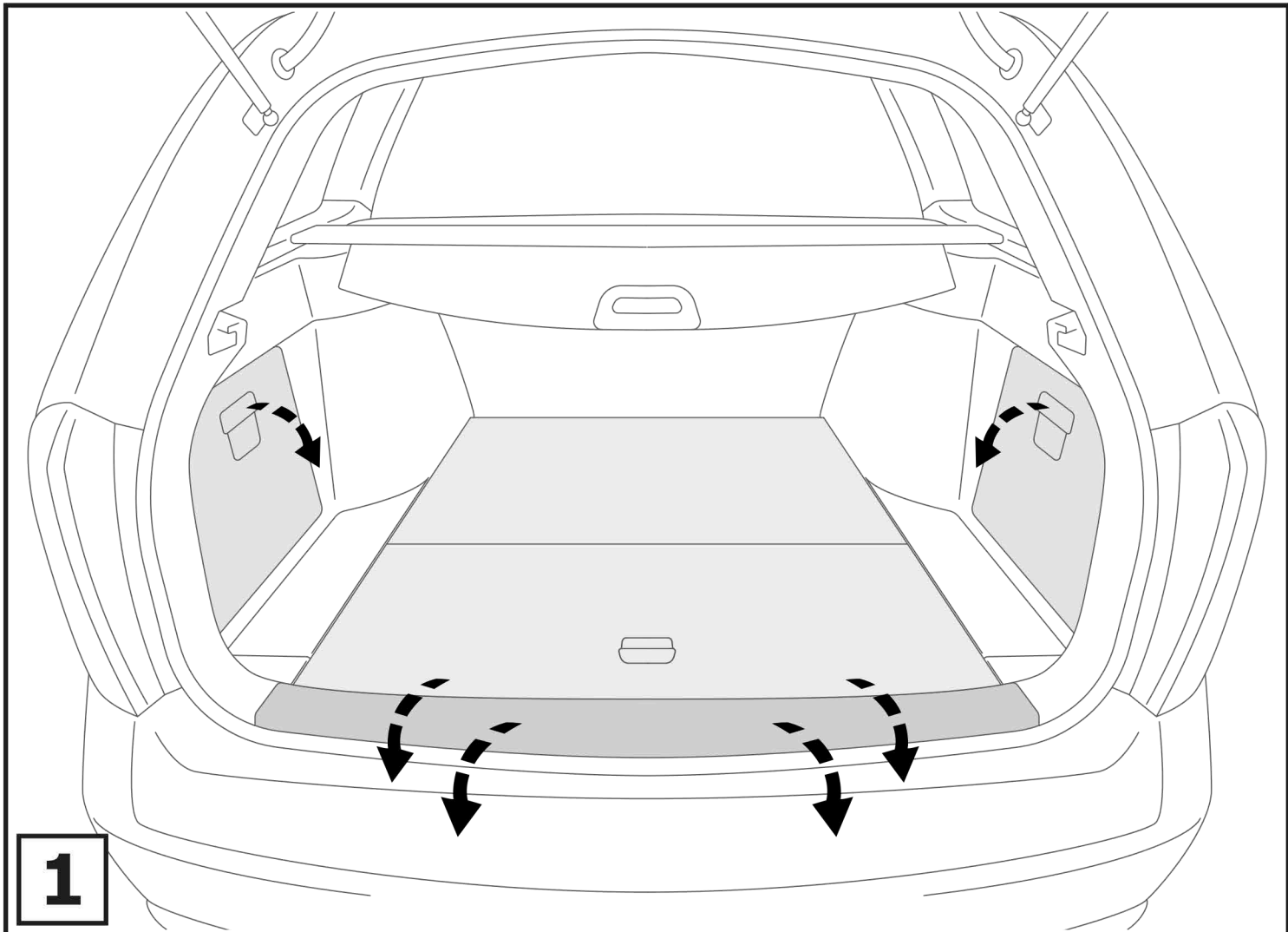
S - 17
S - 19

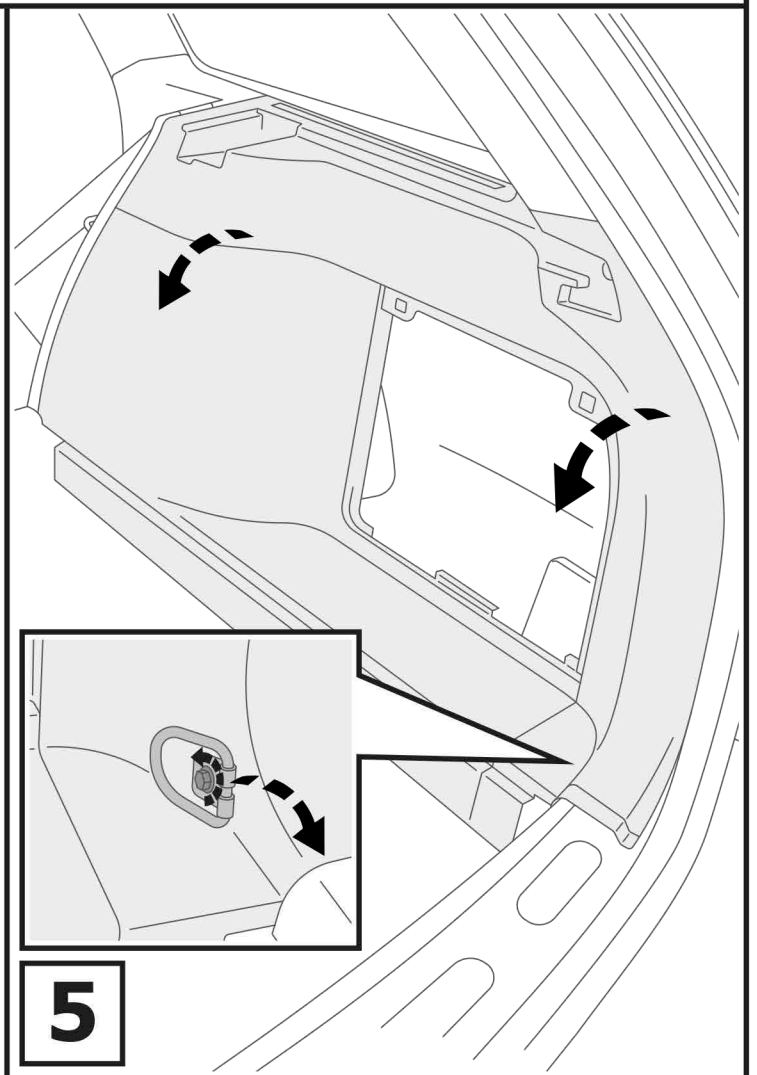
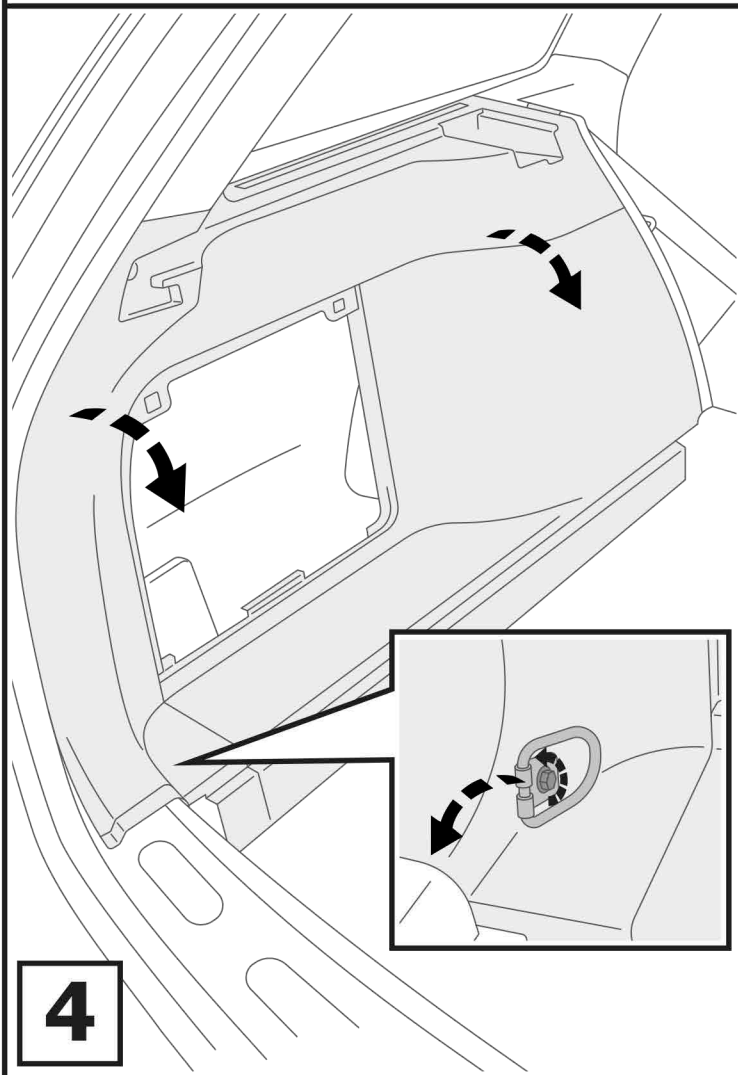
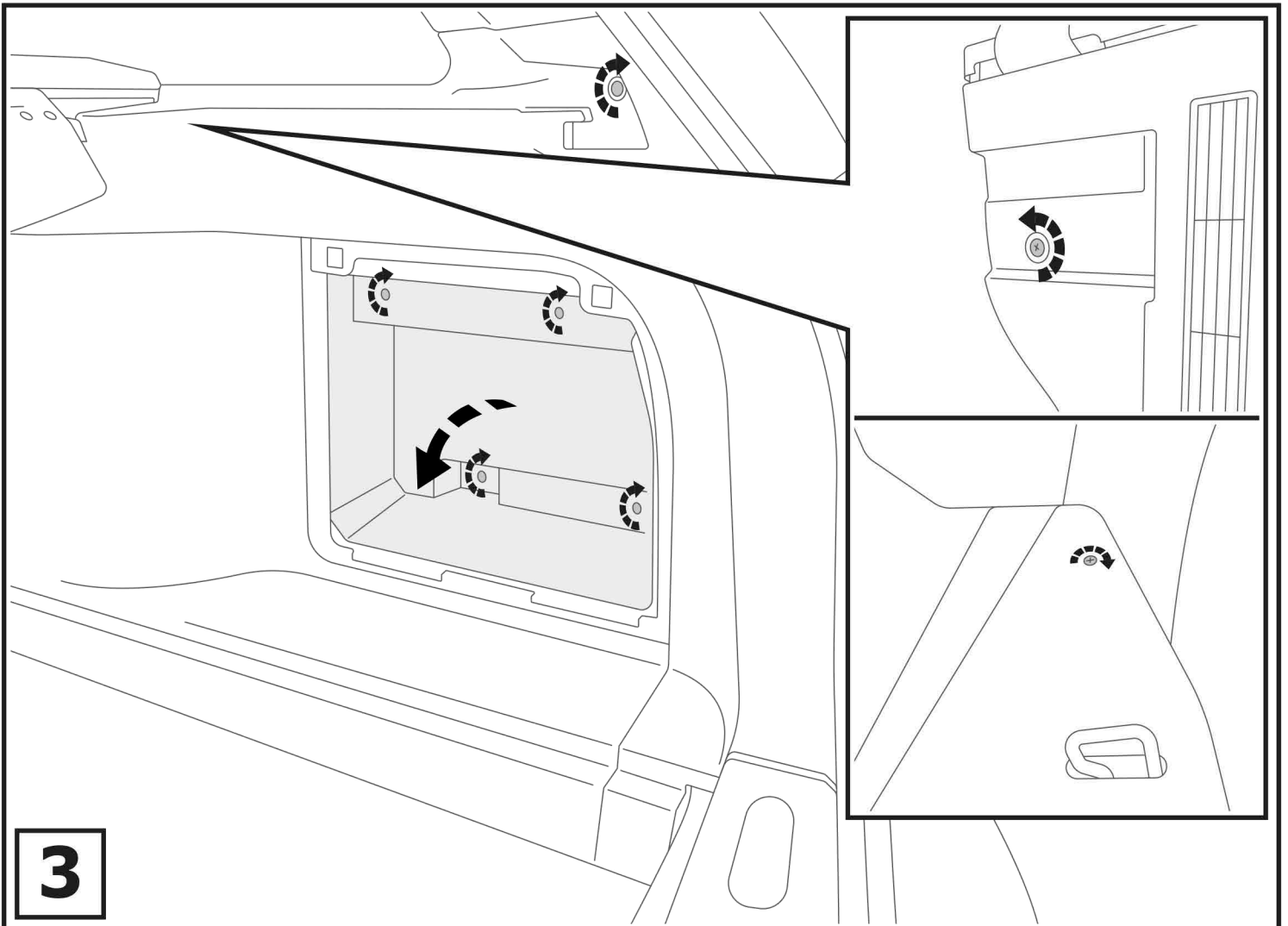


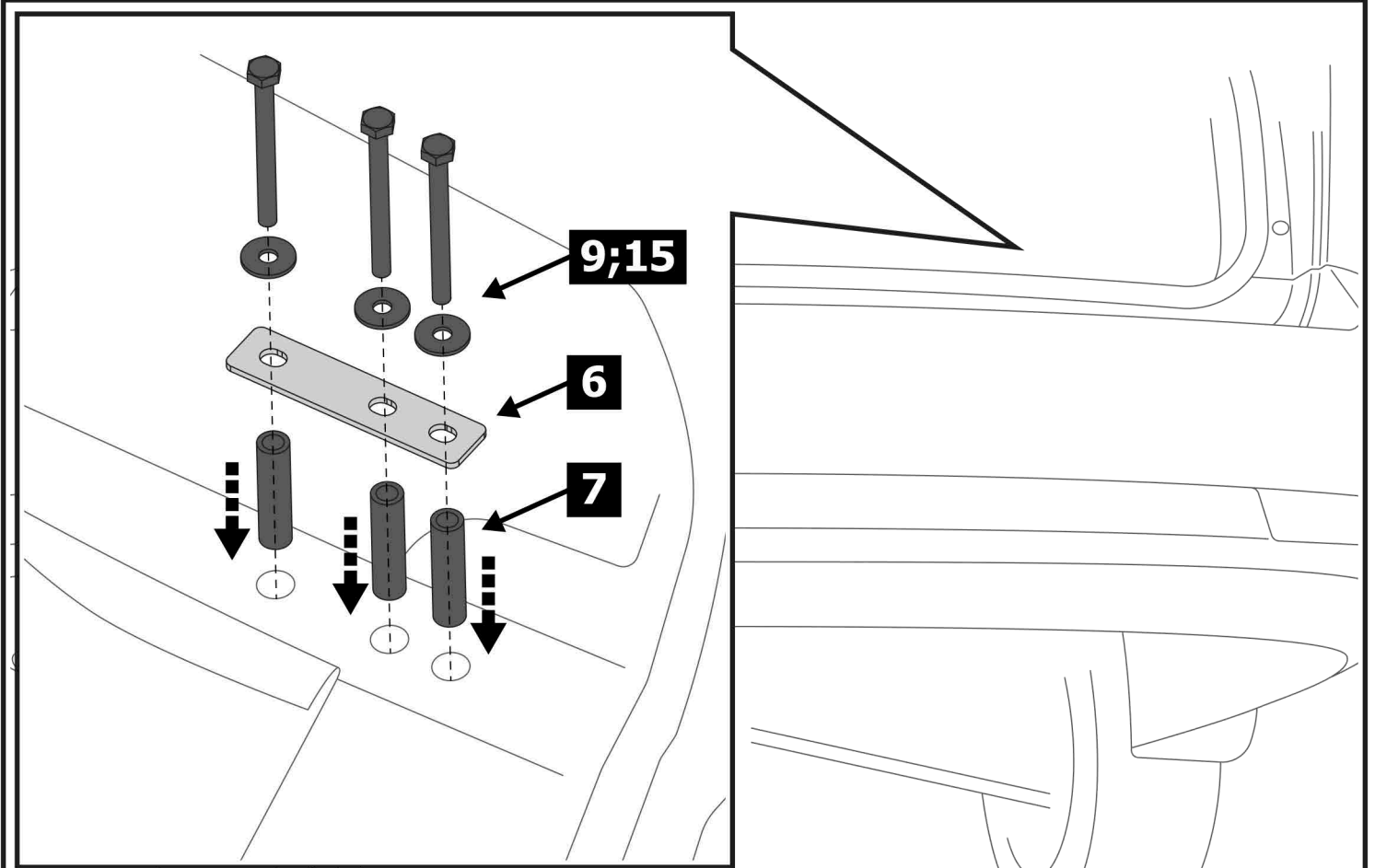
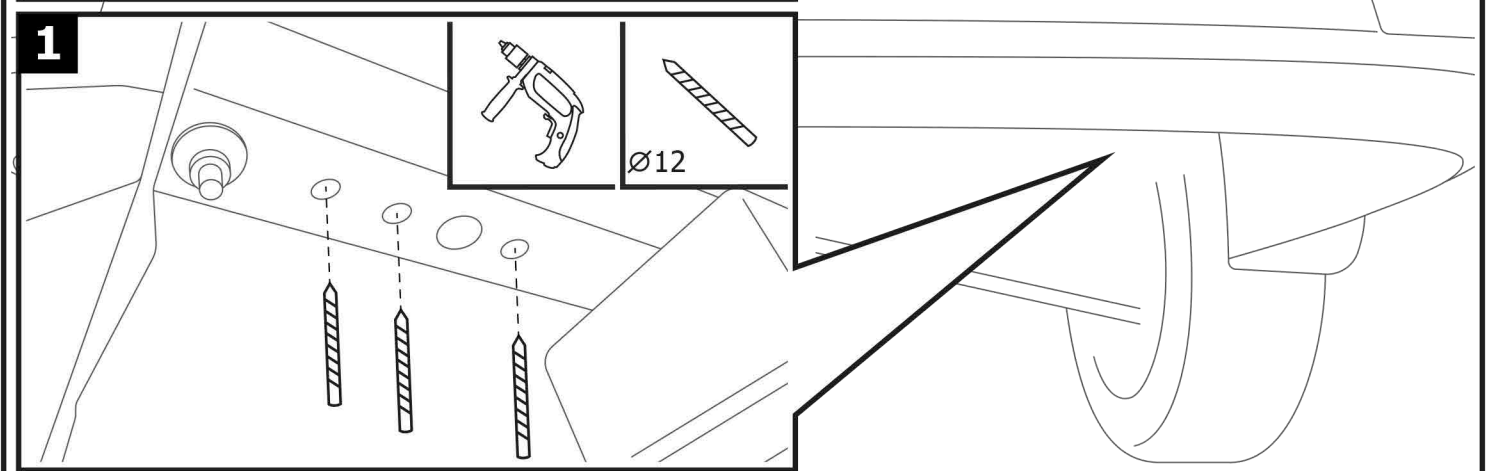
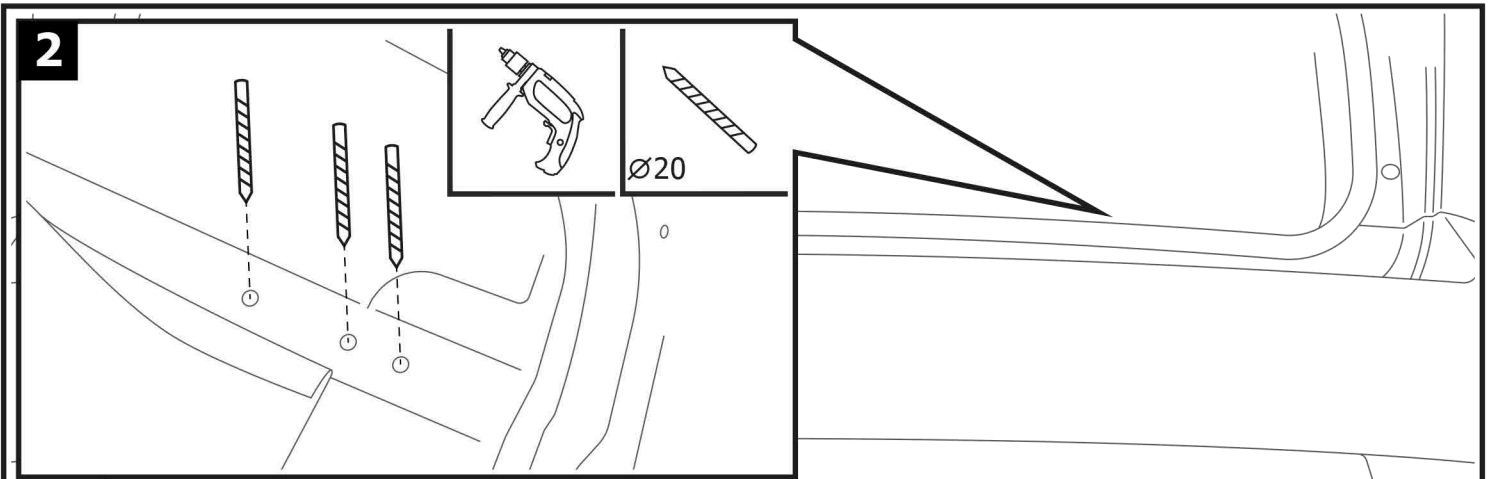
Ø 12
Ø 20

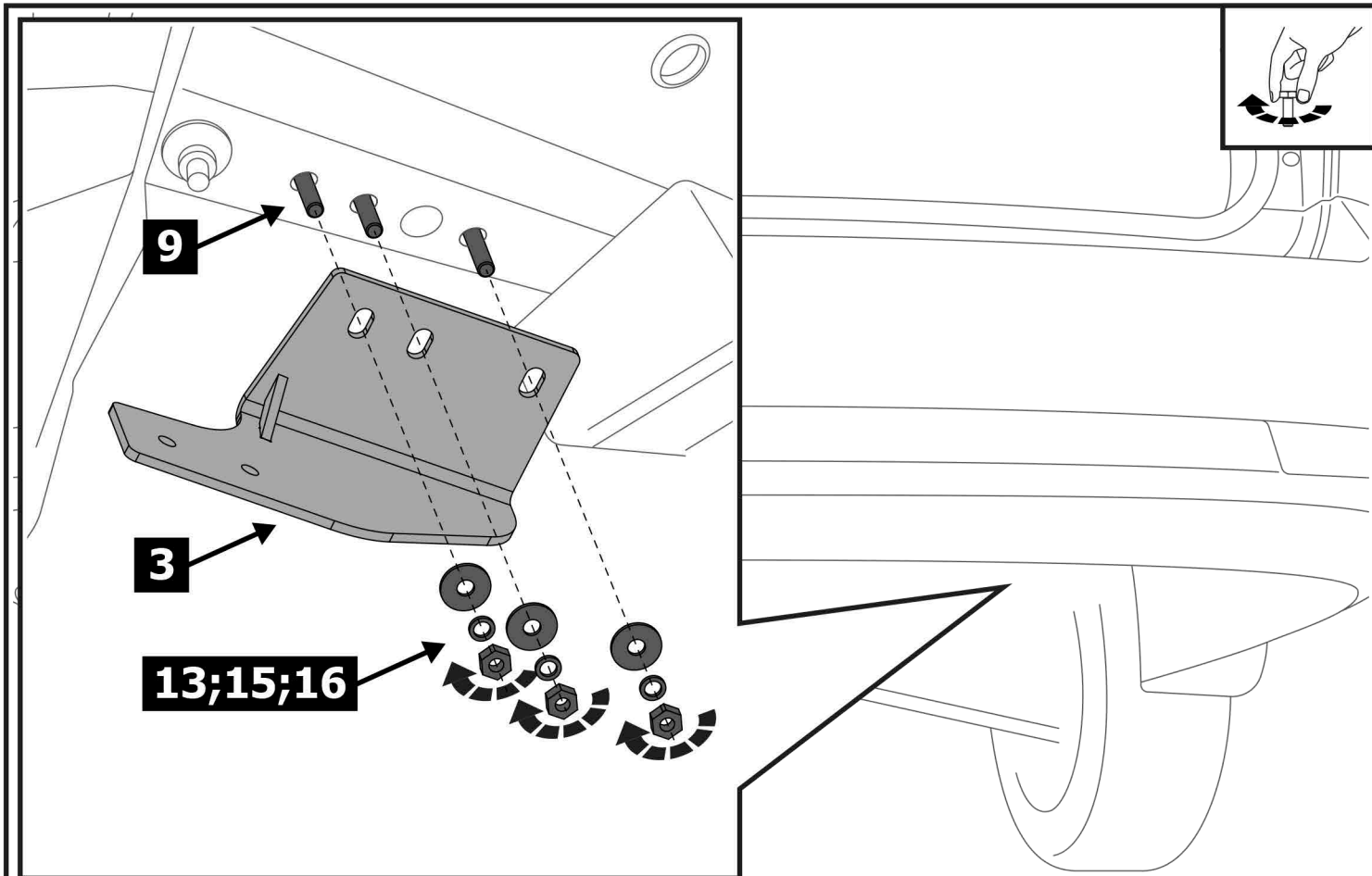


| | | | |
|-----------|-----|------------------------|---|
| 1 | x1 | Балка |  |
| 2 | x1 | Кронштейн балки левый |  |
| 3 | x1 | Кронштейн балки правый |  |
| 4 | x1 | Подрозетник |  |
| 5 | x1 | Крюк |  |
| 6 | x2 | Пластина |  |
| 7 | x6 | Втулка |  |
| 8 | x4 | M10x30 |  |
| 9 | x6 | M10x110 |  |
| 10 | x2 | M12x1,25x70 |  |
| 11 | x6 | Ø10 |  |
| 12 | x4 | Ø12 |  |
| 13 | x10 | Ø10 |  |
| 14 | x2 | Ø12 |  |
| 15 | x12 | Ø10 |  |
| 16 | x8 | M10 |  |
| 17 | x2 | M12x1,25 |  |

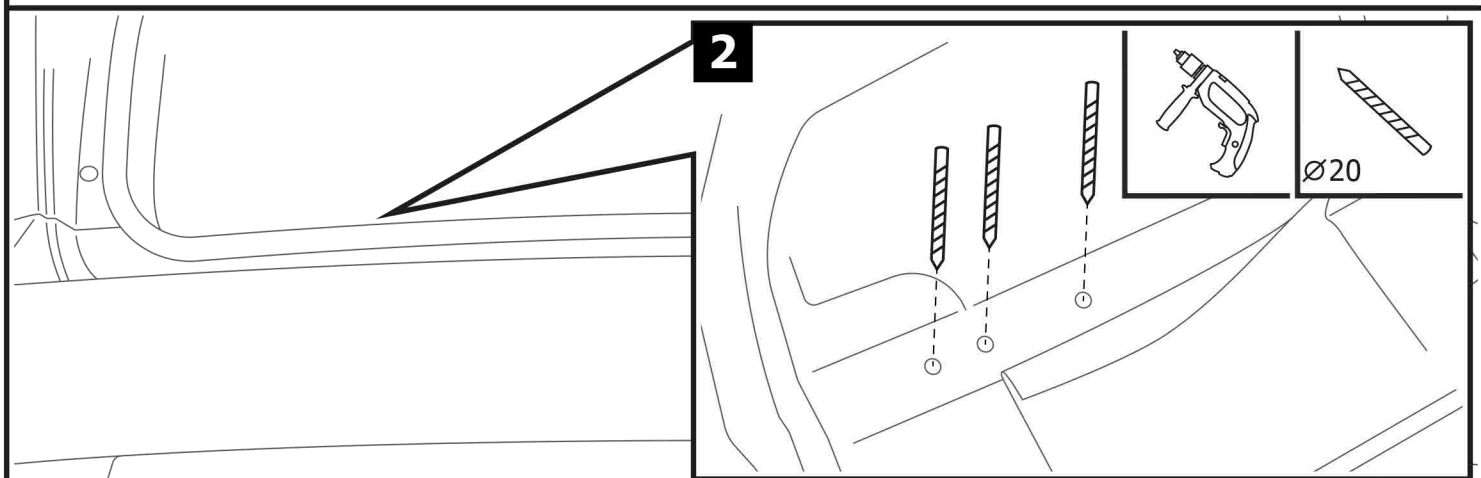




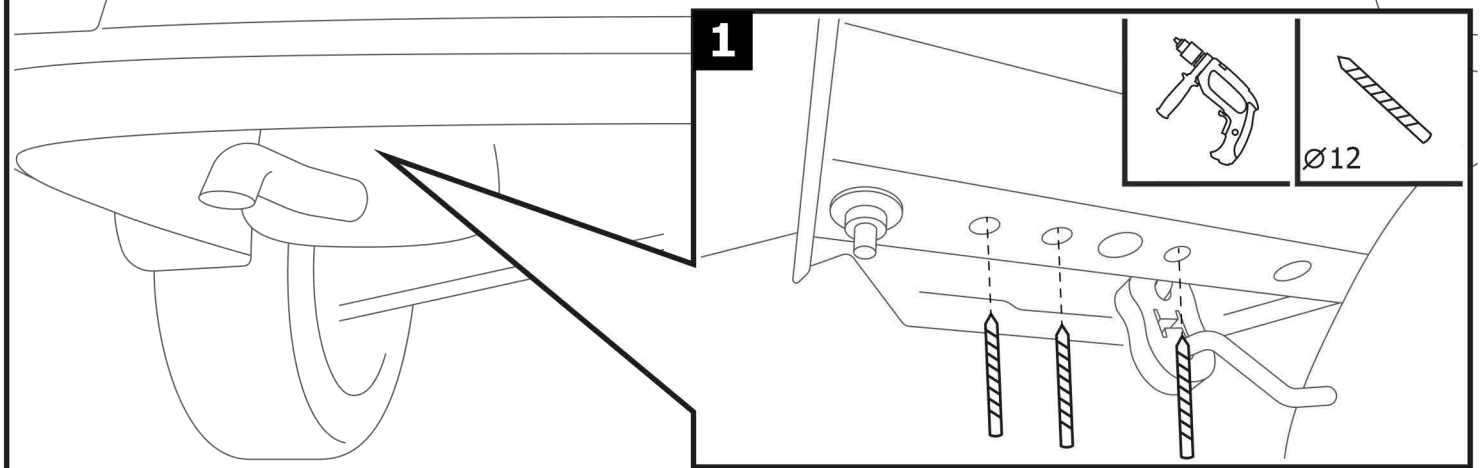




8

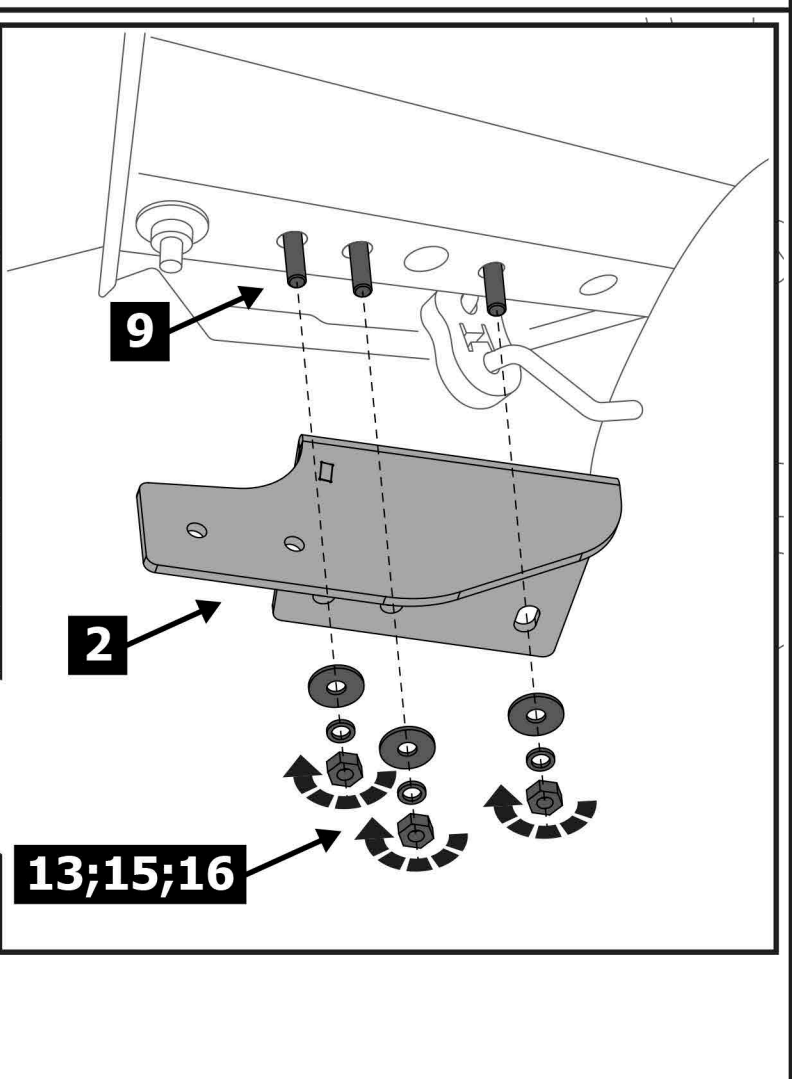
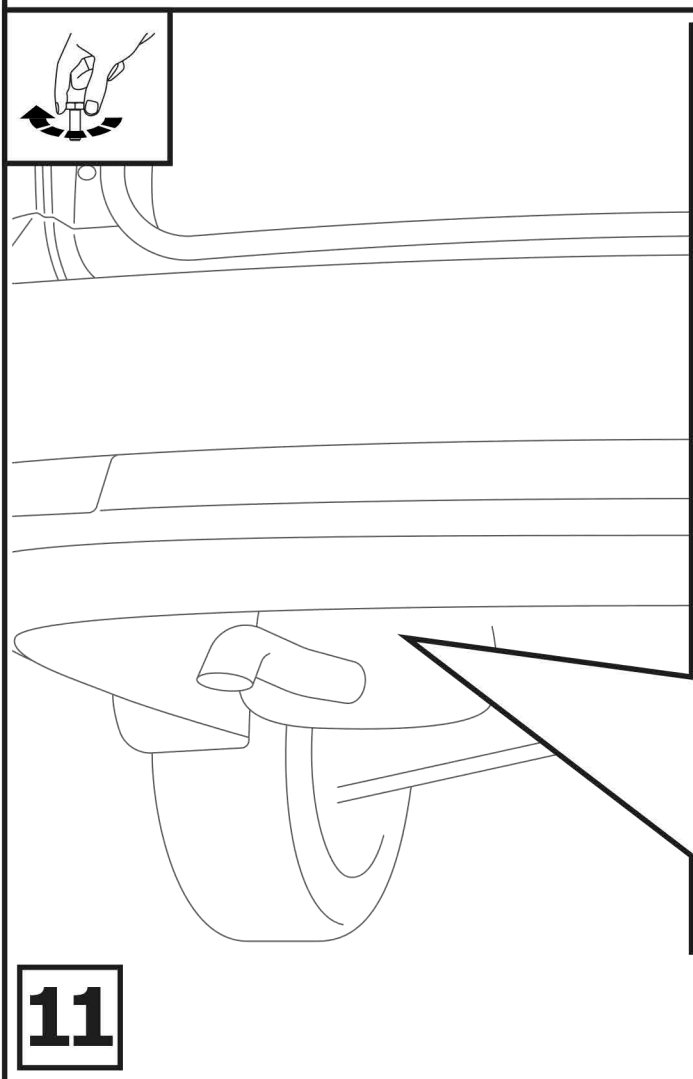
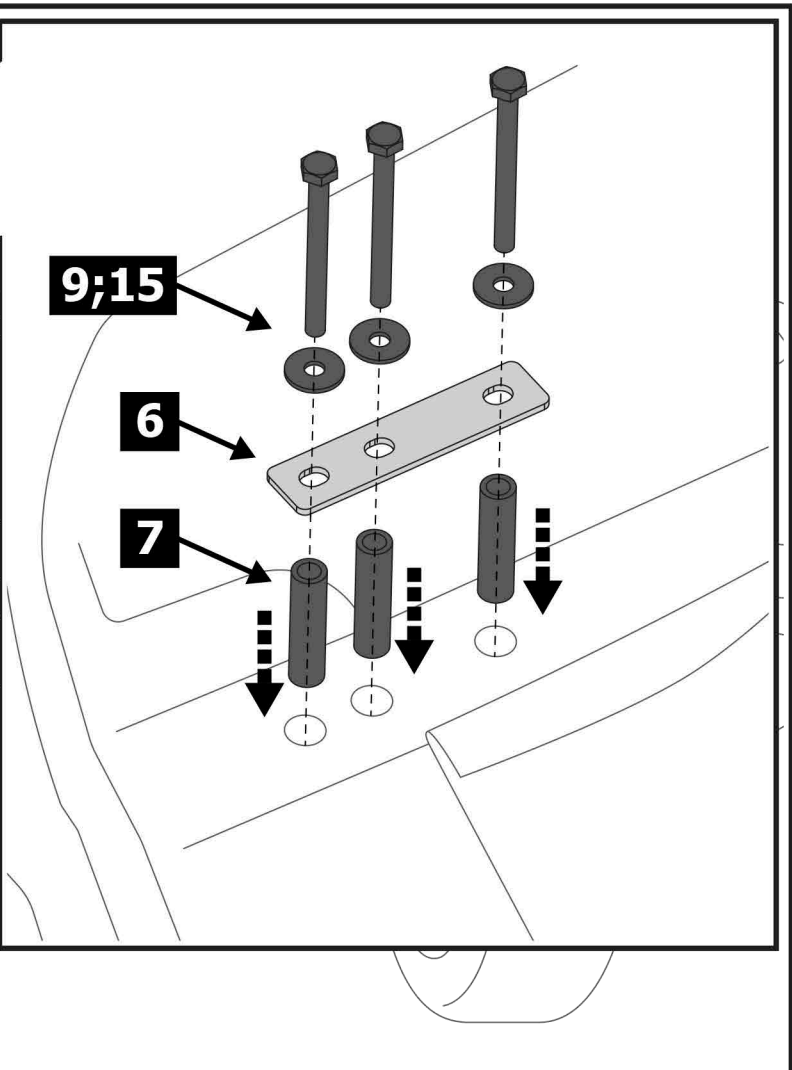
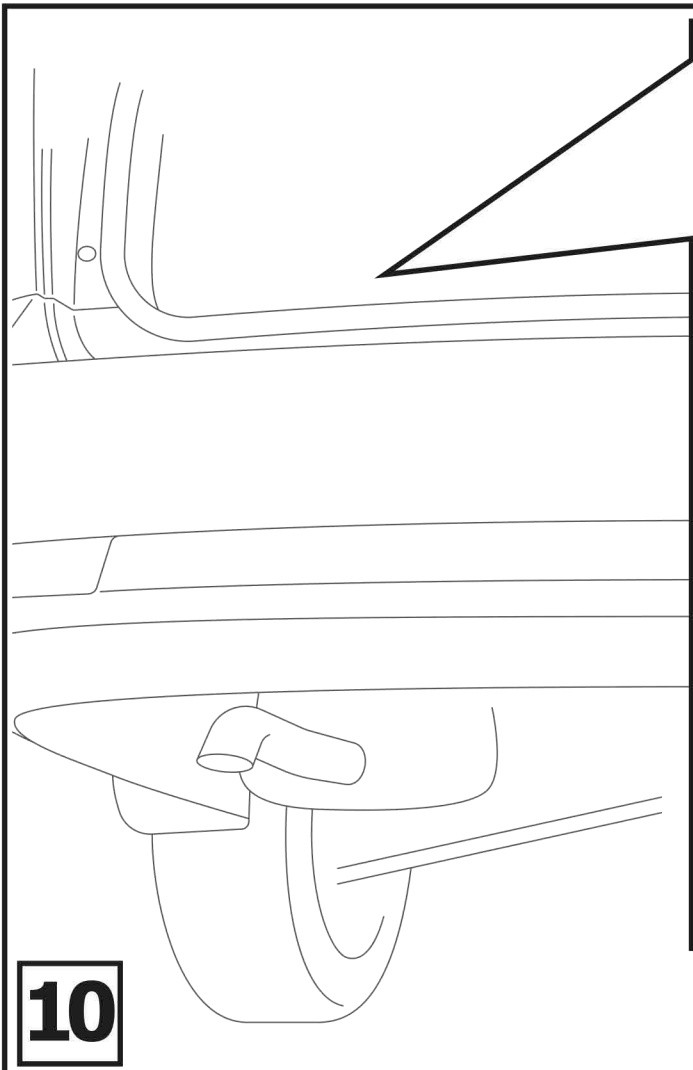


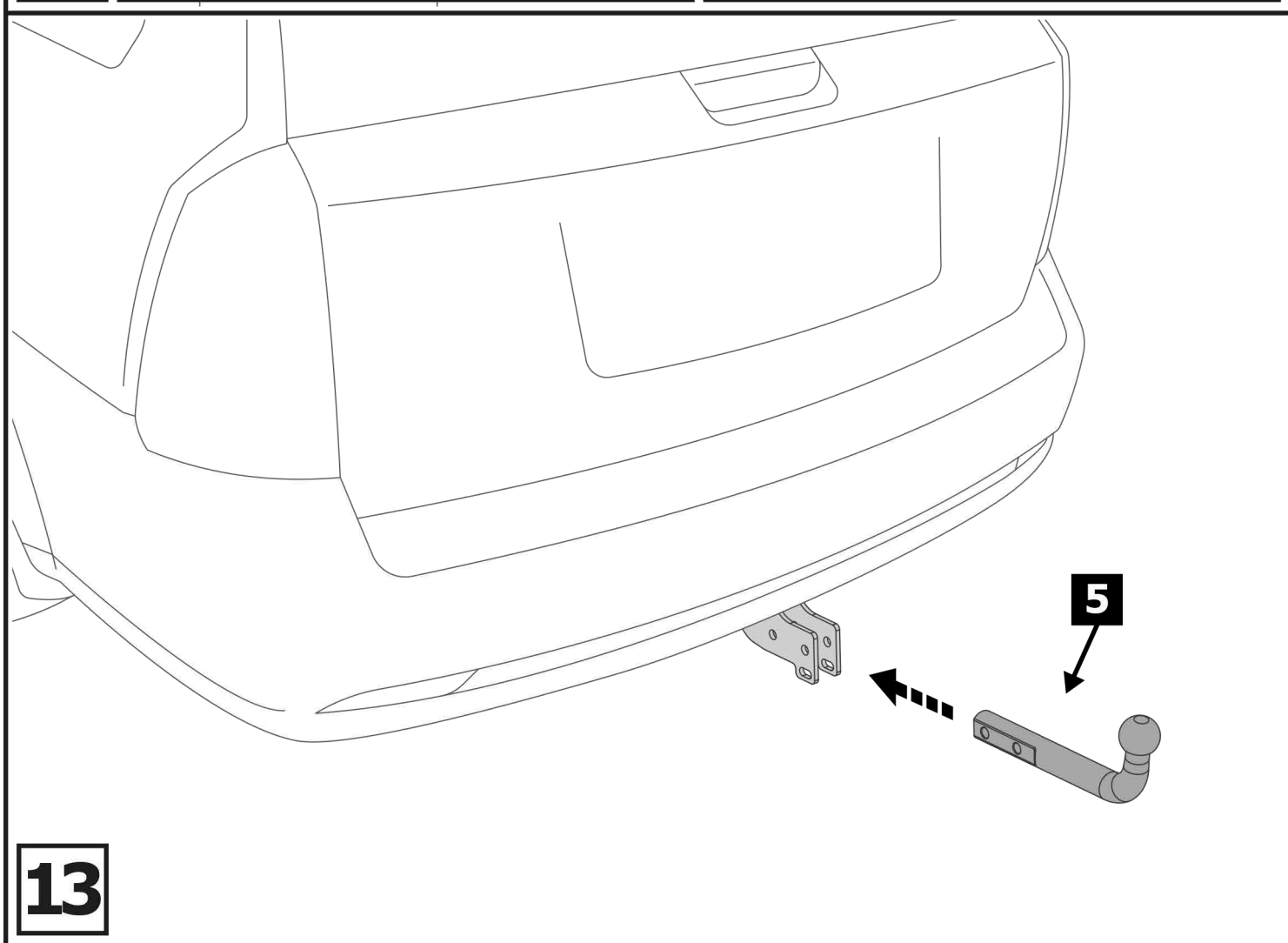
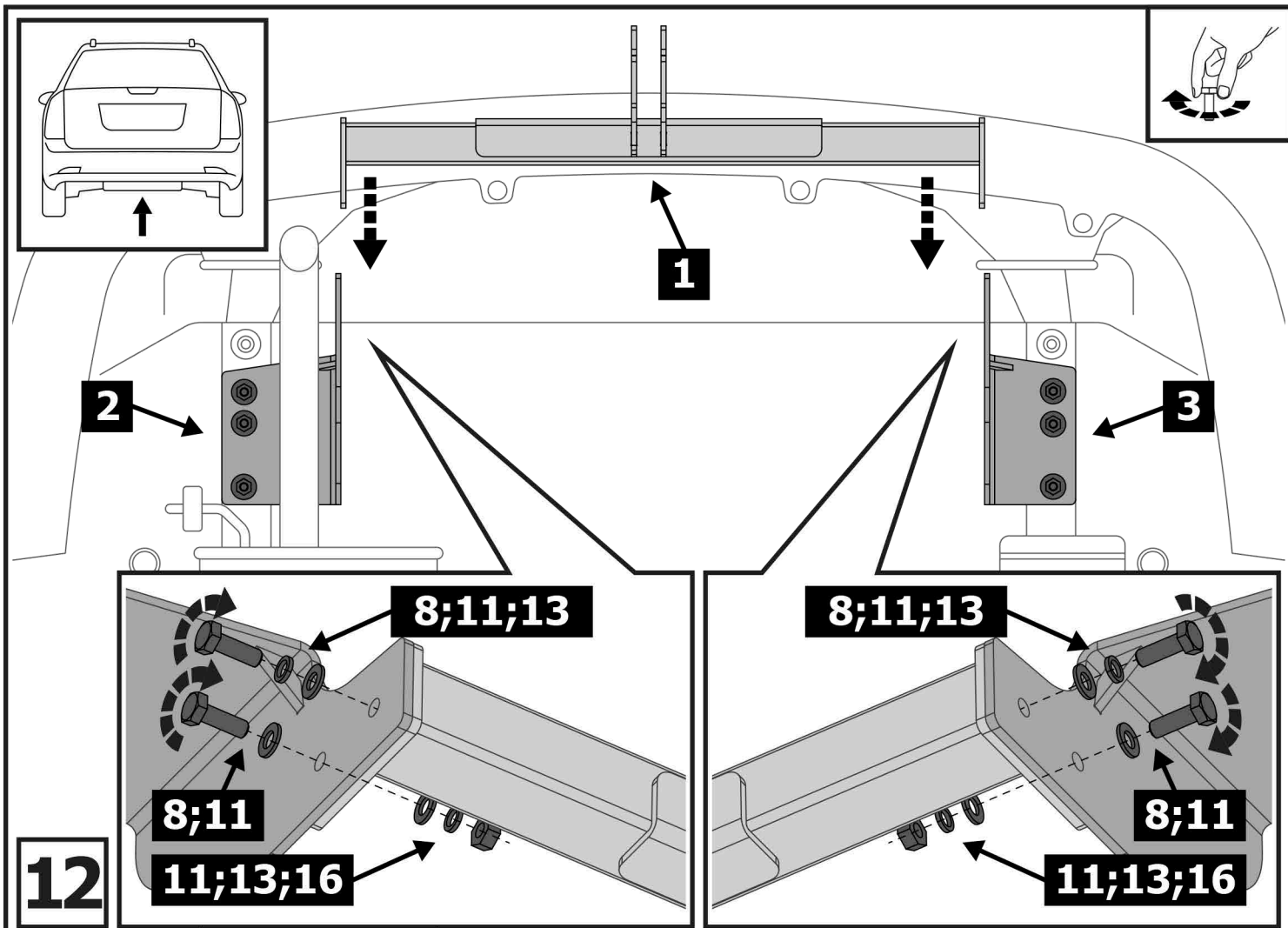
2

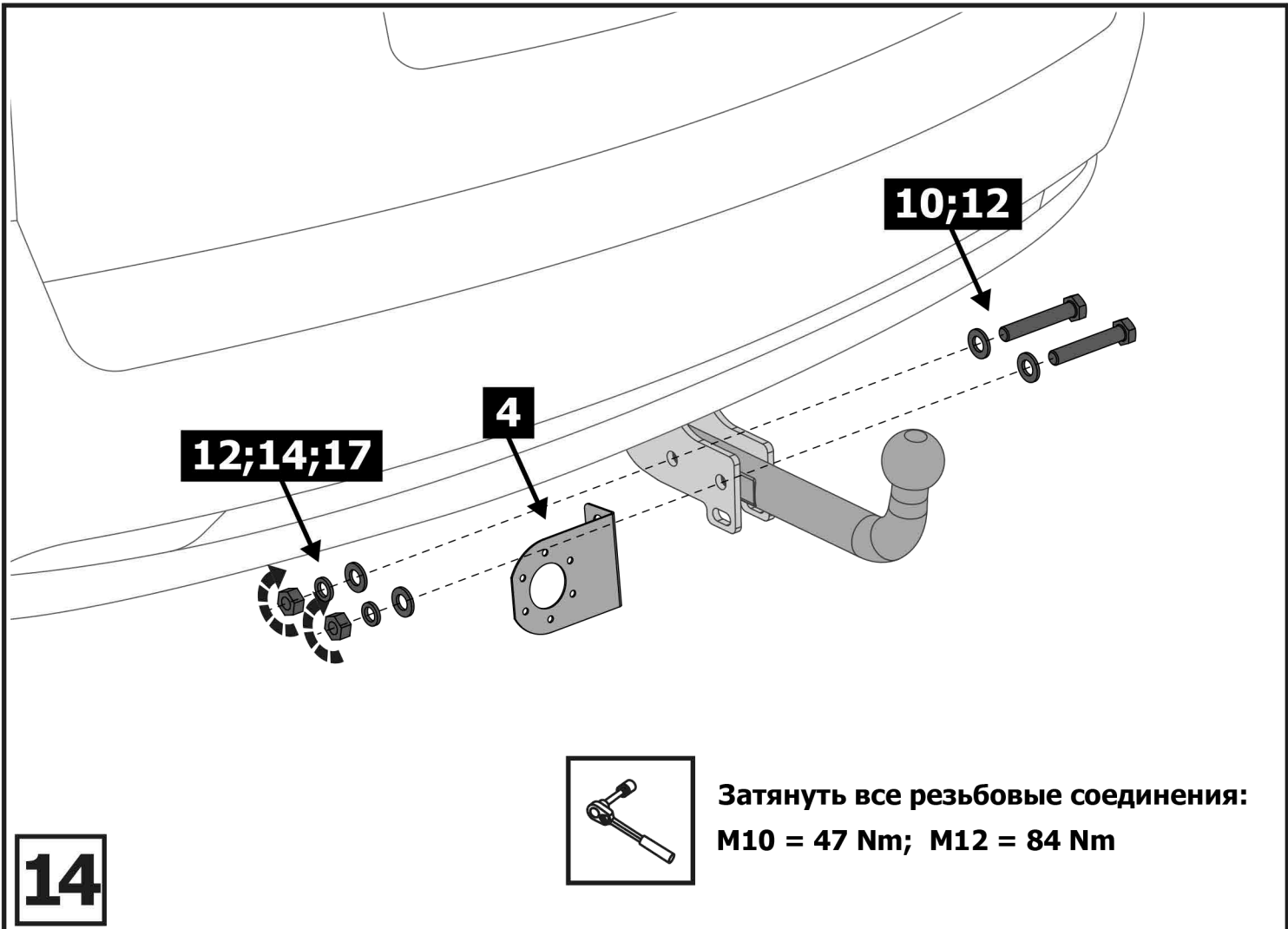


1

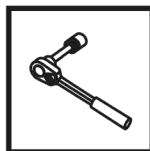
9







14



**Затянуть все резьбовые соединения:
M10 = 47 Nm; M12 = 84 Nm**